

Масштабирование цифровых фильтров с латеральными связями

В. П. Бакалов, Е. А. Субботин

В статье излагаются способы масштабирования цифровых фильтров (ЦФ) с латеральными обратными связями (ЛОС). Рассматриваются модели четырех типов ЦФ с ЛОС при их рекурсивной реализации. Масштабирование фильтров осуществляется с использованием импульсной характеристики h_i и АЧХ цепи. Полученные результаты позволяют, с одной стороны, предотвратить переполнение разрядной сетки ЦФ с ЛОС, а с другой – существенно повысить его помехоустойчивость и эффективность.

Ключевые слова: рекурсивные цифровые фильтры, рекурсивные латеральные обратные связи, масштабирование, ограничение максимума сигнала, ограничение энергии сигнала, ограничение максимума АЧХ цепи.

1. Введение

Как известно, при цифровой обработке сигналов сложение чисел с фиксированной запятой может приводить в цифровом фильтре (ЦФ) к такому опасному явлению, как переполнение [1, 2]. Чтобы в ЦФ не возникало переполнения, применяют в определенных точках фильтра процедуру масштабирования множителей, которая позволяет, с одной стороны, предотвратить переполнение, а с другой – сохранить максимально возможное отношение сигнала к уровню шума округления в ЦФ.

Особенно важна проблема масштабирования в ЦФ с латеральными обратными связями (ЛОС), использование которых позволяет существенно повысить помехоустойчивость и эффективность цифровых фильтров [4–6].

В данной работе рассматриваются вопросы расчета масштабных множителей для четырех типов ЦФ с ЛОС по условиям ограничения максимума сигнала, максимума энергии и максимума АЧХ цепи.

2. Цифровой фильтр с ЛОС 1-го типа

Рассмотрим модель двухканального одноуровневого ЦФ с ЛОС 1-го типа [3], представленную на рис. 1.

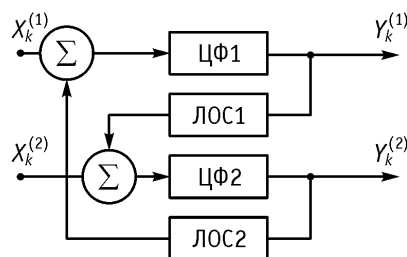


Рис. 1. Двухканальная система с ЛОС. Тип № 1

На базе этой схемы могут быть реализованы различные типы ЦФ с ЛОС: рекурсивные, нерекурсивные и комбинированные.

Будем считать, что ЦФ с ЛОС реализуются в виде рекурсивных цепей n -го порядка. Шумовая модель ЦФ с ЛОС этого типа изображена на рис. 2, где e_0 – шумовой сигнал, учитывающий шум квантования входного сигнала; e_1, e_n – шумовой сигнал, учитывающий квантование сигналов в умножителях.

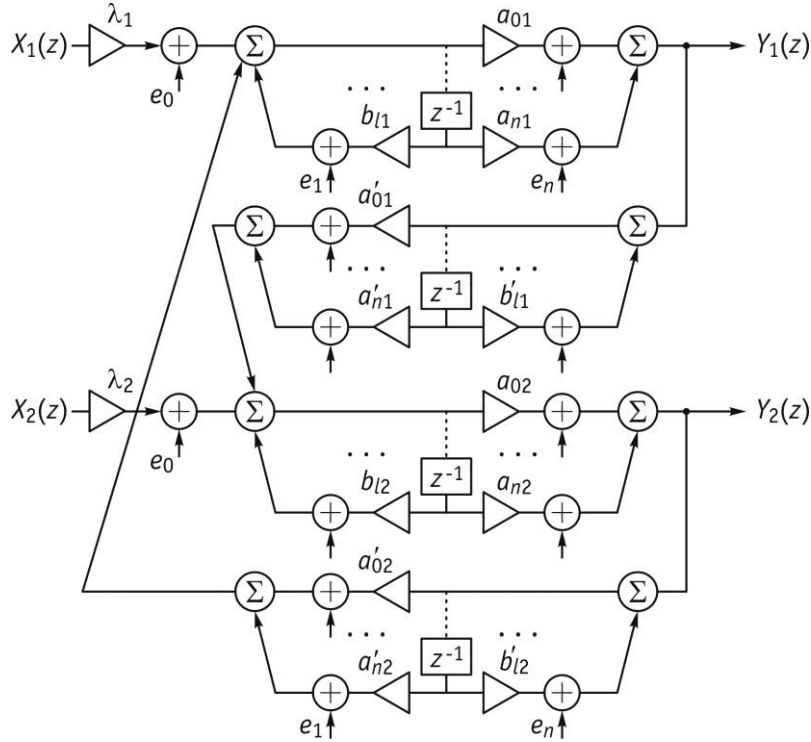


Рис. 2. Модель ЦФ с ЛОС 1-го типа

Передаточная функция ЦФ1 определяется уравнением:

$$H_1(z) = \sum_{n=0}^{N_1} a_{n1} z^{-n} / \left(1 - \sum_{l=1}^{L_1} b_{l1} z^{-l} \right), \quad (1)$$

где N_1, L_1 – количество умножителей прямой и обратной связи ЦФ1 соответственно.

Аналогично определяется передаточная функция ЦФ2:

$$H_2(z) = \sum_{n=0}^{N_2} a_{n2} z^{-n} / \left(1 - \sum_{l=1}^{L_2} b_{l2} z^{-l} \right), \quad (2)$$

где N_2, L_2 – количество умножителей прямой и обратной связи ЦФ2 соответственно.

Передаточная функция рекурсивного фильтра ЛОС1 определяется уравнением:

$$H_{\text{ЛОС1}}(z) = \sum_{n=0}^{N'_1} a'_{n1} z^{-n} / \left(1 - \sum_{l=1}^{L'_1} b'_{l1} z^{-l} \right), \quad (3)$$

где N'_1, L'_1 – количество умножителей прямой и обратной связи рекурсивного фильтра ЛОС1 соответственно.

Передаточная функция рекурсивного фильтра ЛОС2 определяется уравнением:

$$H_{\text{ЛОС2}}(z) = \sum_{n=0}^{N'_2} a'_{n2} z^{-n} / \left(1 - \sum_{l=1}^{L'_2} b'_{l2} z^{-l} \right), \quad (4)$$

где N'_2, L'_2 – количество умножителей прямой и обратной связи рекурсивного фильтра ЛОС2 соответственно; a_{n1}, a_{n2} – коэффициенты, характеризующие веса нерекурсивной части ЦФ1 и ЦФ2 соответственно; b_{l1}, b_{l2} – коэффициенты, характеризующие веса рекурсивной части ЦФ1 и ЦФ2 соответственно; a'_{n1}, a'_{n2} – коэффициенты, характеризующие веса нерекурсивной части ЛОС1 и ЛОС2 соответственно; b'_{l1}, b'_{l2} – коэффициенты, характеризующие веса рекурсивной части ЛОС1 и ЛОС2 соответственно.

Определим масштабные коэффициенты данного фильтра с использованием импульсной характеристики h_i и максимума АЧХ цепи.

Положим, что импульсная характеристика ЦФ с ЛОС (или его части) равна $h_i(n)$, тогда выходной сигнал фильтра (или его части) $y_i(n)$ будет ограничен величиной

$$\max |y_i(n)| \leq \max |x(n)| \sum_{n=0}^{\infty} |h_i(n)|. \quad (5)$$

Если принять, что $\max |x(n)| \leq 1$, то необходимым условием отсутствия переполнения является:

$$\sum_{n=0}^{\infty} |h_i(n)| \leq 1. \quad (6)$$

Для обеспечения данного условия введем масштабные коэффициенты λ_i :

$$\lambda_i \sum_{n=0}^{\infty} |h_i(n)| \leq 1. \quad (7)$$

Откуда находим λ_i по условию ограничения максимума сигнала:

$$\lambda \leq \frac{1}{\sum_{n=0}^{\infty} |h_i(n)|}, \quad (8)$$

где $h_i(n)$ – импульсная характеристика участка ЦФ от входа до выхода i -го сумматора.

Для определения масштабного множителя по условию (8) найдем импульсные характеристики 1-го канала для данного типа ЦФ с ЛОС.

Для первого сумматора передаточная функция соответствует рекурсивной части ЦФ1

$$H'_1(z) = \frac{1}{1 - \sum_{l=1}^{L_1} b_{l1} z^{-l}} \quad (9)$$

и передаточной функции

$$H''_2(z) = H_2(z) H_{\text{ЛОС2}}(z), \quad (10)$$

где $H_2(z)$ и $H_{\text{ЛОС2}}(z)$ определяются формулами (2) и (4).

Для второго сумматора импульсная характеристика соответствует передаточной функции всего фильтра $H_1(z)$, определяемой (1).

После нахождения передаточных функций $H'_1(z)$, $H''_2(z)$ и $H_1(z)$ импульсные характеристики определяются с помощью обратного z -преобразования [7]. В частности, для первого сумматора импульсная характеристика будет равна

$$h_{1\Sigma}(n) = h'_1(n) + h''_1(n) \div H'_1(z) + H''_2(z) = \frac{1}{2\pi j} \left(\oint_{|z|=1} H'_1(z) z^{n-1} dz + \oint_{|z|=1} H''_2(z) z^{n-1} dz \right) \quad (11)$$

и для второго сумматора

$$h_{2\Sigma}(n) \div H_1(z) = \frac{1}{2\pi j} \oint_{|z|=1} H_1(z) z^{n-1} dz, \quad (12)$$

где $H_1(z)$, $H_1'(z)$, $H_2''(z)$ определяются формулами (1), (9), (10).

После нахождения импульсных характеристик $h_i(n)$ масштабные коэффициенты для первого $\lambda_{1\Sigma}$ и второго $\lambda_{2\Sigma}$ сумматоров определяются согласно (8) и из них выбирается наименьший: $\lambda = \min \lambda_\Sigma$.

Аналогичным образом можно использовать импульсные характеристики h_i при масштабировании ЦФ с ЛОС при ограничении энергии сигнала:

$$\lambda \leq \frac{1}{\sqrt{\sum_{n=0}^{\infty} h_i^2(n)}}, \quad (13)$$

где $h_i(n)$ определяется согласно (11), (12).

При расчете масштабных множителей по условию ограничения усиления цепи необходимо задаться неравенством

$$\lambda = \frac{1}{\max H(\omega)}, \quad (14)$$

где $H(\omega) = |He^{j\omega T}|$.

При этом максимальное значение АЧХ цепи $H_{\max}(\omega)$ определяется на частоте, равной собственной частоте нуля или полюса передаточной функции $H(z)$ [7].

3. Цифровой фильтр с ЛОС 2-го типа

Рассмотрим масштабирование ЦФ с ЛОС 2-го типа (рис. 3).

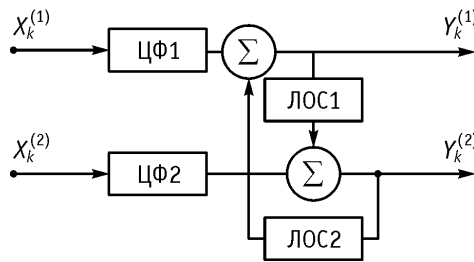


Рис. 3. Двухканальная система с ЛОС. Тип № 2

На рис. 4 представлена шумовая модель этого фильтра при рекурсивной реализации.

Для этого фильтра передаточная функция первого сумматора определяется формулой (9), а второго сумматора – передаточной функцией ЦФ1 и передаточной функцией $H_2''(z)$, определяемой формулой (10).

При этом импульсная характеристика первого сумматора находится согласно (9) как

$$h_{1\Sigma}(n) \div H_1'(z),$$

а второго

$$h_{2\Sigma}(n) = h_1(n) + h_2''(n) \div (H_1(z) + H_2''(z)), \quad (15)$$

где $H_1(z)$ определяется (1), а $H_2''(z)$ – формулой (10).

После нахождения $h_{1\Sigma}(n)$ и $h_{2\Sigma}(n)$ по формуле (8) находим масштабные коэффициенты $\lambda_{1\Sigma}$ и $\lambda_{2\Sigma}$ по условию максимума сигнала и выбираем из них наименьший.

Аналогичным образом определяются масштабные множители по условиям (13) и (14).

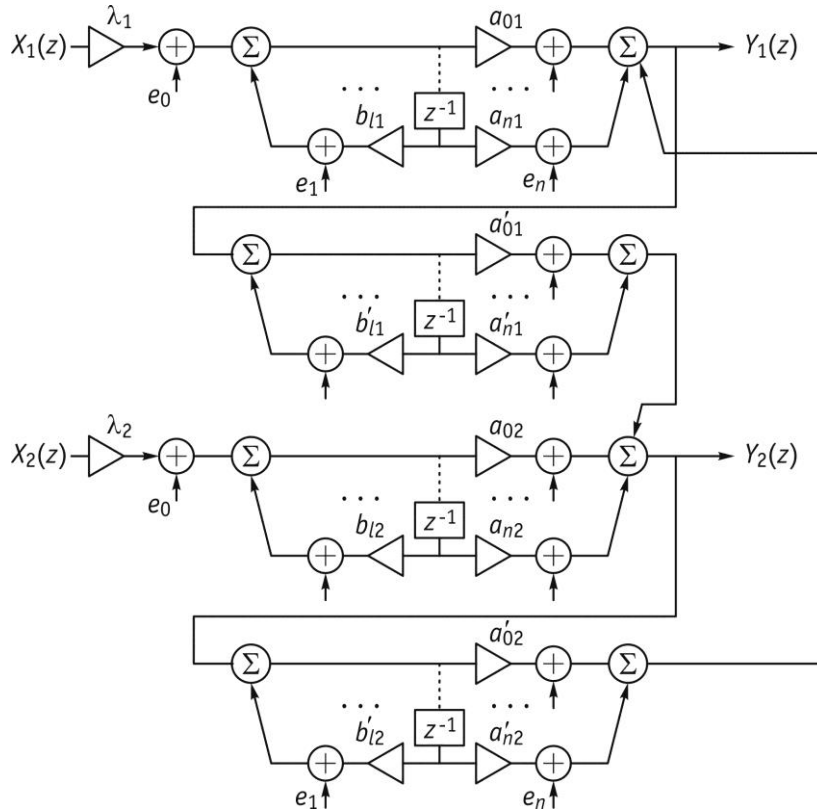


Рис. 4. Модель ЦФ с ЛОС 2-го типа

4. Цифровой фильтр с ЛОС 3-го типа

Рассмотрим ЦФ с ЛОС 3-го типа (рис. 5), шумовая модель которого изображена на рис. 6.

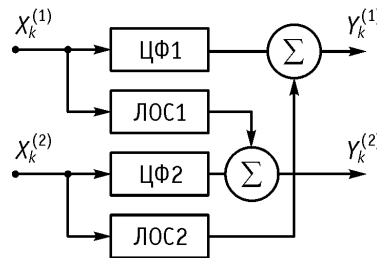


Рис. 5. Двухканальная система с ЛОС. Тип № 3

Импульсная характеристика первого сумматора определяется рекурсивной частью $H_1'(z)$ (9), а второго – передаточной функцией $H_1(z)$ (1) и передаточной функцией ЛОС2 согласно (4).

После нахождения $h_{1\Sigma}(n) \div H_1'(z)$ и $h_{2\Sigma}(n) \div (H_1(z) + H_{\text{ЛОС2}}(z))$ множители λ определяются по формулам (8), (13), (14) в зависимости от условий масштабирования.

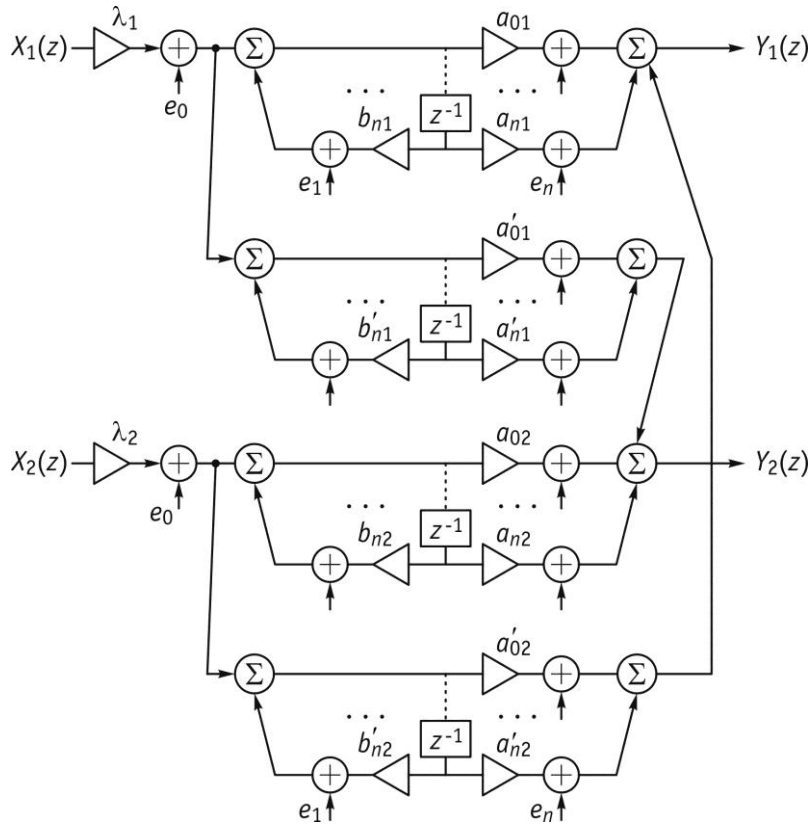


Рис. 6. Модель ЦФ с ЛОС 3-го типа

5. Цифровой фильтр с ЛОС 4-го типа

Рассмотрим схему ЦФ с ЛОС 4-го типа (рис. 7), шумовая модель которого изображена на рис. 8.

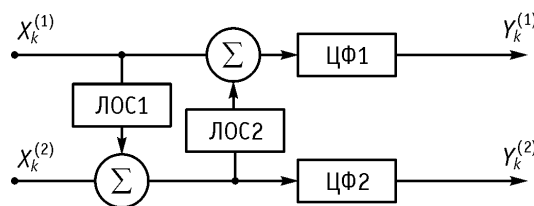


Рис. 7. Двухканальная система с ЛОС. Тип № 4

Импульсная характеристика первого сумматора определяется рекурсивной частью передаточной функции $H_1'(z)$ (9) и передаточной функцией ЛОС $H_{ЛОС2}(z)$ (4).

Импульсная характеристика второго сумматора определяется передаточной функцией $H_1(z)$ (1).

После нахождения импульсных характеристик для 1-го и 2-го сумматоров определяются соответствующие масштабные множители согласно (8), (13), (14). Аналогичным образом находятся масштабные множители для 2-го канала.

В заключение следует отметить, что процесс масштабирования в цифровых фильтрах обычно приводит к существенному уменьшению отношения сигнал/шум на выходе фильтра по сравнению с отношением сигнал/шум на входе, что, в свою очередь, ухудшает помехоустойчивость ЦФ в целом [1]. Использование же принципа ЛОС, как показано в [3], позволя-

ет существенно повысить помехоустойчивость ЦФ даже при отношении сигнал/помеха на входе меньше единицы. Таким образом, при масштабировании ЦФ с ЛОС не происходит уменьшения отношения сигнал/шум на выходе фильтра, что существенно повышает его помехоустойчивость по сравнению с традиционными методами масштабирования ЦФ.

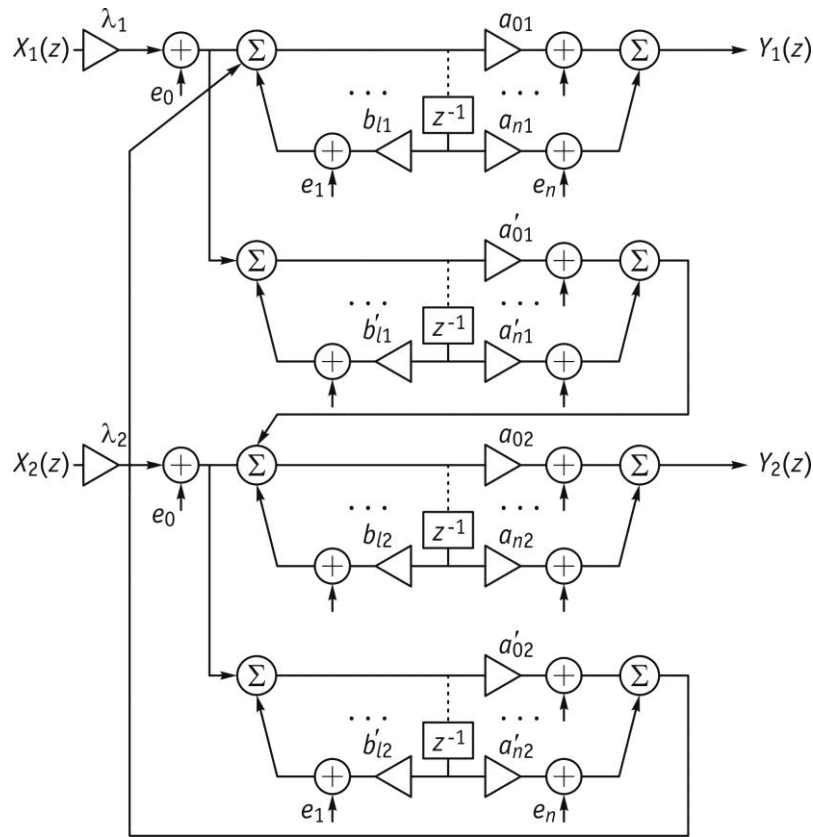


Рис. 8. Модель ЦФ с ЛОС 4-го типа

Если сравнивать по помехоустойчивости масштабируемые ЦФ с ЛОС, то лучший результат дает схема 3, затем схемы 2 и 4, а наименьший выигрыш дает схема 1.

Полученные результаты по масштабированию ЦФ с ЛОС можно обобщить и на n -канальную систему с ЛОС. Причем в зависимости от вида помех могут изменяться характер ЛОС, структура охвата каналов латеральными связями (каждый канал с каждым, по группам мешающих параметров и т.д.), подбор глубины обратной связи.

6. Заключение

Исследованы вопросы масштабирования рекурсивных двухканальных одноуровневых цифровых фильтров с рекурсивными латеральными обратными связями с использованием импульсной характеристики и АЧХ цепи.

Определены масштабные коэффициенты по условиям ограничения максимума сигнала, энергии сигнала и максимума АЧХ для четырёх типов ЦФ с ЛОС.

Показано, что при масштабировании ЦФ с ЛОС 1-го и 2-го типов определяющую роль играют передаточные функции ЦФ1, ЦФ2, $H_{\text{ЛОС}2}(z)$ и рекурсивные части передаточной функции ЦФ1. При масштабировании ЦФ с ЛОС 3-го и 4-го типов определяющую роль играют передаточные функции ЦФ1, $H_{\text{ЛОС}2}(z)$ и рекурсивная часть ЦФ1 $H'_1(z)$. С точки зрения помехоустойчивости наилучшей является типовая схема 3, а наихудшей – типовая схема 1.

Таким образом, полученные результаты по масштабированию рекурсивных ЦФ с ЛОС позволяют, с одной стороны, предотвратить переполнение разрядной сетки, а с другой – обеспечить максимально возможное отношение сигнала к шуму округления.

Приведенные в статье данные по масштабированию ЦФ с ЛОС с использованием импульсных и передаточных функций для типовых одноуровневых двухканальных ЦФ с ЛОС можно обобщить и на n -канальную многоуровневую систему с различной структурой охвата каналов ЛОС при их рекурсивной, нерекурсивной и комбинированной реализации.

Литература

1. Гольденберг Л. М., Матюшкин Б. Д., Поляк М. Н. Цифровая обработка сигналов. М.: Радио и связь, 1990. 256 с.
2. Рабинер Л., Голд Б. Теория и применение цифровой обработки сигналов. М.: Мир, 1978. 848 с.
3. Бакалов В. П., Субботин Е. А. Обработка сигналов в системах с латеральными связями. М.: Горячая линия – Телеком, 2017. 178 с.
4. Бакалов В. П., Черных Ю. С. Использование принципа латеральных связей для обработки дискретных сигналов // Вестник СибГУТИ. 2012. № 1. С. 43–50.
5. Бакалов В. П., Субботин Е. А. Исследование помехоустойчивости дискретных фильтров с латеральными связями // Вестник СибГУТИ. 2015. № 3. С. 89–95.
6. Бакалов В. П., Черных Ю. С. О потенциальной скорости передачи информации в инфокоммуникационных сетях с латеральными связями // Вестник СибГУТИ. 2012. № 2. С. 62–70.
7. Бакалов В. П., Крук Б. И. Теория электрических цепей. М.: Горячая линия – Телеком, 2018. 537 с.

Статья поступила в редакцию 04.10.2018.

Бакалов Валерий Пантелеевич

д.т.н., профессор, заведующий кафедрой теории электрических цепей СибГУТИ (630102, Новосибирск, ул. Кирова, 86), тел. (383) 286-80-35.

Субботин Евгений Андреевич

к.т.н., доцент, директор УрТИСИ СибГУТИ, тел. (343) 242-14-83.

Scaling of digital filters with lateral feedbacks

V. P. Bakalov, E. A. Subbotin

The article deals with the ways of scale digital filters (DF) with lateral feedbacks (LFB). Four types of DF with LFB models with its recursive implementation are considered. Filters are scaled using hi impulse response and scaling is performed via amplitude-frequency characteristic of the circuit. The obtained results allow, on the one hand, to prevent overfilling of the grade graticule of DF with LFBs, and on the other hand, to increase significantly its noise immunity and efficiency.

Keywords: recursive digital filters, recursive lateral feedbacks, scaling, maximum signal limiting, maximum signal energy, maximum amplitude-frequency characteristic of the circuit.