

# Масштабирование рекурсивных цифровых фильтров с нерекурсивными латеральными связями

В. П. Бакалов

В статье излагаются способы масштабирования цифровых фильтров (ЦФ) с латеральными обратными связями (ЛОС). Рассматриваются модели четырех типов рекурсивных ЦФ с ЛОС при их нерекурсивной реализации. Масштабирование фильтров осуществляется с использованием импульсной характеристики  $h_i$  и АЧХ цепи. Полученные результаты позволяют, с одной стороны, предотвратить переполнение разрядной сетки ЦФ с ЛОС, а с другой – существенно повысить его помехоустойчивость и эффективность.

*Ключевые слова:* рекурсивные цифровые фильтры, нерекурсивные латеральные обратные связи, масштабирование, ограничение максимума сигнала, ограничение энергии сигнала, ограничение максимума АЧХ цепи.

## 1. Введение

Как известно, при цифровой обработке сигналов сложение чисел с фиксированной запятой может приводить в цифровом фильтре (ЦФ) к такому опасному явлению, как переполнение [1, 2]. Чтобы в ЦФ не возникало переполнения, применяют в определенных точках фильтра процедуру масштабирования множителей, которая позволяет, с одной стороны, предотвратить переполнение, а с другой – сохранить максимально возможное отношение сигнала к уровню шума округления в ЦФ.

Особенно важна проблема масштабирования в ЦФ с латеральными обратными связями (ЛОС), использование которых позволяет существенно повысить помехоустойчивость и эффективность цифровых фильтров [4–6].

В данной работе рассматриваются вопросы расчета масштабных множителей для четырех типов рекурсивных ЦФ с нерекурсивными ЛОС по условиям ограничения максимума сигнала, максимума энергии сигнала и максимума АЧХ цепи.

## 2. Цифровой фильтр с ЛОС 1-го типа

Рассмотрим модель двухканального одноуровневого ЦФ с ЛОС 1-го типа [3], представленную на рис. 1.

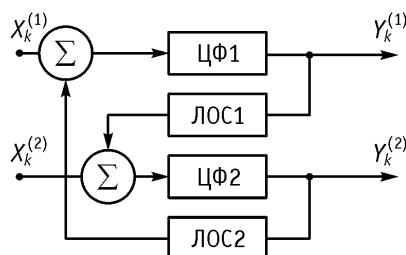


Рис. 1. Двухканальная система ЦФ с ЛОС. Тип № 1

На базе этой схемы могут быть реализованы различные типы ЦФ с ЛОС: рекурсивные, нерекурсивные и комбинированные.

Будем считать, что ЦФ реализуется в форме рекурсивных, а ЛОС реализуются в виде нерекурсивных цепей  $n$ -го порядка. Положим, что шумы квантования и округления на выходе каждого из умножителей и на выходе аналого-цифровых преобразователей (АЦП) некоррелированы между собой и некоррелированы с входными последовательностями каждого канала. Причем источники шума  $e_1 \dots e_n$  имеют одинаковую дисперсию и определяются уравнениями [7]:

$$\sigma_k^2 = \sigma^2(kT) = \Delta^2/12, \quad (1)$$

а дисперсия шума на выходе ЦФ уравнением:

$$\sigma^2 = \frac{\Delta^2}{12} \sum_{k=1}^n h_k^2, \quad (2)$$

где  $\Delta$  определяется числом используемых разрядов;  $h_k$  – импульсная характеристика ЦФ.

С учетом вышеизложенного на рис. 2 изображена шумовая модель ЦФ с ЛОС этого типа, где  $e_0$  – шумовой сигнал, учитывающий шум квантования входного сигнала;  $e_1, e_n$  – шумовой сигнал, учитывающий квантование сигналов в умножителях.

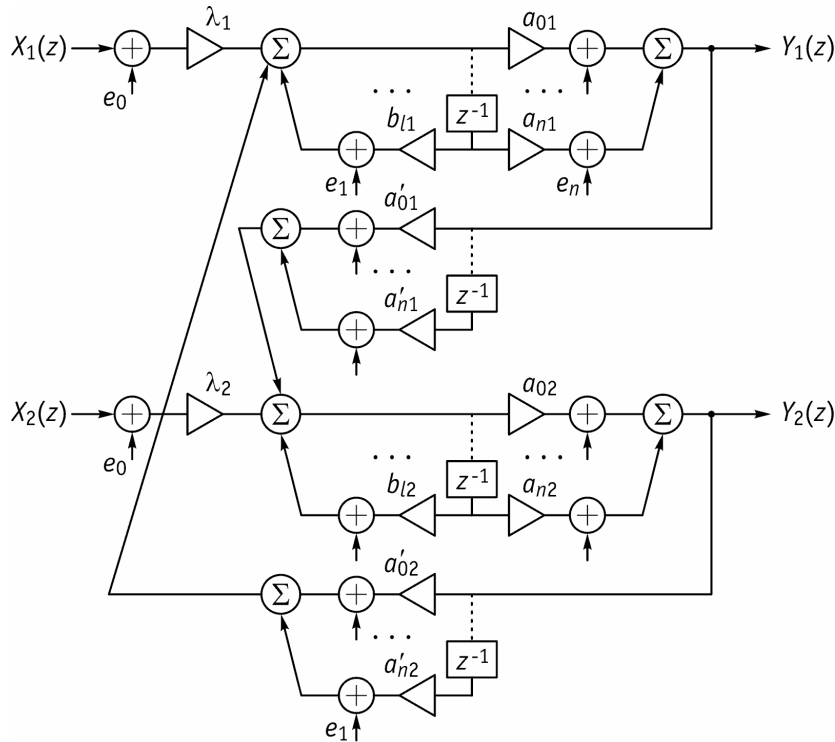


Рис. 2. Модель ЦФ с НЛОС 1-го типа

Передаточная функция ЦФ1 определяется уравнением:

$$H_1(z) = \sum_{n=0}^{N_1} a_{n1} z^{-n} / \left( 1 - \sum_{l=1}^{L_1} b_{l1} z^{-l} \right), \quad (3)$$

где  $N_1, L_1$  – количество умножителей прямой и обратной связи ЦФ1 соответственно.

Аналогично определяется передаточная функция ЦФ2:

$$H_2(z) = \sum_{n=0}^{N_2} a_{n2} z^{-n} / \left( 1 - \sum_{l=1}^{L_2} b_{l2} z^{-l} \right), \quad (4)$$

где  $N_2, L_2$  – количество умножителей прямой и обратной связи ЦФ2 соответственно.

Передаточная функция нерекурсивного фильтра НЛОС1 определяется уравнением:

$$H_{\text{ЛОС1}}(z) = \sum_{n=0}^{N'_1} a'_{n1} z^{-n}, \quad (5)$$

где  $N'_1$  – количество множителей нерекурсивного фильтра ЛОС1.

Передающая функция нерекурсивного фильтра НЛОС2 определяется уравнением:

$$H_{\text{ЛОС2}}(z) = \sum_{n=0}^{N'_2} a'_{n2} z^{-n}, \quad (6)$$

где  $N'_2$  – количество множителей нерекурсивного фильтра ЛОС2;  $a_{n1}, a_{n2}$  – коэффициенты, характеризующие веса нерекурсивной части ЦФ1 и ЦФ2 соответственно;  $b_{l1}, b_{l2}$  – коэффициенты, характеризующие веса рекурсивной части ЦФ1 и ЦФ2 соответственно;  $a'_{n1}, a'_{n2}$  – коэффициенты, характеризующие веса нерекурсивной части ЛОС1 и ЛОС2 соответственно.

Определим масштабные коэффициенты данного фильтра с использованием импульсной характеристики  $h_i$  и максимума АЧХ цепи.

Положим, что импульсная характеристика ЦФ с ЛОС (или его части) равна  $h_i(n)$ , тогда выходной сигнал фильтра (или его части)  $y_i(n)$  будет ограничен величиной

$$\max |y_i(n)| \leq \max |x(n)| \sum_{n=0}^{\infty} |h_i(n)|. \quad (7)$$

Если принять, что  $\max |x(n)| \leq 1$ , то необходимым условием отсутствия переполнения является:

$$\sum_{n=0}^{\infty} |h_i(n)| \leq 1. \quad (8)$$

Для обеспечения данного условия введем масштабные коэффициенты  $\lambda_i$ :

$$\lambda_i \sum_{n=0}^{\infty} |h_i(n)| \leq 1. \quad (9)$$

Откуда находим  $\lambda_i$  по условию ограничения максимума сигнала:

$$\lambda \leq \frac{1}{\sum_{n=0}^{\infty} |h_i(n)|}, \quad (10)$$

где  $h_i(n)$  – импульсная характеристика участка ЦФ от входа до выхода  $i$ -го сумматора.

Для определения масштабного множителя по условию (10) найдем импульсные характеристики 1-го канала для данного типа ЦФ с ЛОС.

Для первого сумматора передающая функция соответствует рекурсивной части ЦФ1:

$$H'_1(z) = \frac{1}{1 - \sum_{l=1}^{L_1} b_{l1} z^{-l}} \quad (11)$$

и передающей функции:

$$H''_2(z) = H_2(z) H_{\text{ЛОС2}}(z), \quad (12)$$

где  $H_2(z)$  и  $H_{\text{ЛОС2}}(z)$  определяются формулами (4) и (6) соответственно.

Для второго сумматора импульсная характеристика соответствует передающей функции всего фильтра  $H_1(z)$ , определяемой (3).

После нахождения передающих функций  $H'_1(z)$ ,  $H''_2(z)$  и  $H_1(z)$  импульсные характеристики определяются с помощью обратного  $z$ -преобразования. В частности, для первого сумматора импульсная характеристика будет равна

$$h_{1\Sigma}(n) = \frac{1}{2\pi j} \left( \oint_{|z|=1} H'_1(z) z^{n-1} dz + \oint_{|z|=1} H''_2(z) z^{n-1} dz \right), \quad (13)$$

а для второго сумматора

$$h_{2\Sigma}(n) = \frac{1}{2\pi j} \oint_{|z|=1} H_1(z) z^{n-1} dz, \quad (14)$$

где  $H_1(z)$ ,  $H'_1(z)$ ,  $H''_2(z)$  определяются формулами (2), (11) и (12) соответственно.

После нахождения импульсных характеристик  $h_i(n)$  масштабные коэффициенты для первого  $\lambda_{1\Sigma}$  и второго  $\lambda_{2\Sigma}$  сумматоров определяются согласно (10) и из них выбирается наименьший:  $\lambda = \min \lambda_{\Sigma}$ .

Аналогичным образом можно использовать импульсные характеристики  $h_i$  при масштабировании ЦФ с ЛОС при ограничении энергии сигнала:

$$\lambda \leq \frac{1}{\sqrt{\sum_{n=0}^{\infty} h_i^2(n)}}, \quad (15)$$

где  $h_i(n)$  определяется согласно (13), (14).

При расчете масштабных множителей по условию ограничения усиления цепи необходимо задаться неравенством

$$\lambda = \frac{1}{\max H(\omega)}, \quad (16)$$

где  $H(\omega) = |He^{j\omega T}|$ .

При этом максимальное значение АЧХ цепи  $H_{\max}(\omega)$  определяется на частоте, равной собственной частоте нуля или полюса передаточной функции  $H(z)$  [7].

Аналогичным образом определяются масштабные множители для 2-го канала.

Учитывая, что при масштабировании обычно уменьшается отношение сигнал/шум на выходе ЦФ, определим на основании шумовой модели (рис. 2) и уравнений (1), (2) дисперсию шума на выходе ЦФ с ЛОС 1-го типа:

$$\begin{aligned} \sigma_{\text{вых}}^2 = & \frac{\lambda_1^2 (2^{-b_{\text{АЦП}}})^2}{12} \left[ \sum_{n=0}^{\infty} h_1^2(n) + \sum_{n=0}^{\infty} h_3^2(n) \right] + \\ & + \frac{(2^{-b_{\text{умн}}})^2}{12} \left[ (L_1 + N'_2) \sum_{n=0}^{\infty} h_1^2(n) + L_1 \sum_{n=0}^{\infty} h_3^2(n) + N'_1 \sum_{n=0}^{\infty} h_4^2(n) + N_2 \sum_{n=0}^{\infty} h_6^2(n) + N_1 \right], \end{aligned} \quad (17)$$

где  $h_1(n) \div H_1(z)$ ;  $h_3(n) \div H_1(z) \cdot H_{\text{ЛОС1}}(z) \cdot H_2(z)$ ;  $h_4(n) \div H_2(z) \cdot H_{\text{ЛОС2}}(z) \cdot H_1(z)$ ;  $h_6(n) \div H_{\text{ЛОС2}}(z) \cdot H_1(z)$ .

Из формулы (17) следует, что дисперсия шума на выходе ЦФ с НЛОС будет определяться суммой дисперсий отдельных составляющих, причем наибольший вклад в дисперсию шума на выходе, как и в ЦФ с рекурсивным ЛОС, вносят множители. При этом дисперсия шума на выходе от АЦП одинакова, а от множителей – меньше, чем в ЦФ с рекурсивной ЛОС, и больше, чем в нерекурсивных ЦФ с НЛОС [8].

### 3. Цифровой фильтр с ЛОС 2-го типа

Рассмотрим масштабирование ЦФ с ЛОС 2-го типа (рис. 3).

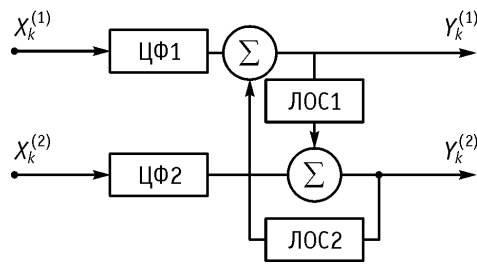


Рис. 3. Двухканальная система с ЛОС. Тип № 2

На рис. 4 представлена шумовая модель этого фильтра при рекурсивной реализации ЦФ и нерекурсивной ЛОС.

Для этого фильтра передаточная функция первого сумматора определяется формулой (11), а второго сумматора – передаточной функцией ЦФ1 и передаточной функцией  $H_2''(z)$ , определяемой формулой (12).

При этом импульсная характеристика первого сумматора находится согласно (11) как

$$h_{1\Sigma}(n) \div H_1'(z),$$

а второго

$$h_{2\Sigma}(n) = (h_1(n) + h_2''(n)) \div (H_1(z) + H_2''(z)), \tag{18}$$

где  $H_1(z)$  определяется (3), а  $H_2''(z)$  – формулой (12).

После нахождения  $h_{1\Sigma}(n)$  и  $h_{2\Sigma}(n)$  по формуле (10) находим масштабные коэффициенты  $\lambda_{1\Sigma}$  и  $\lambda_{2\Sigma}$  по условию максимума сигнала и выбираем из них наименьший.

Аналогичным образом определяются масштабные множители по условиям (15) и (16).

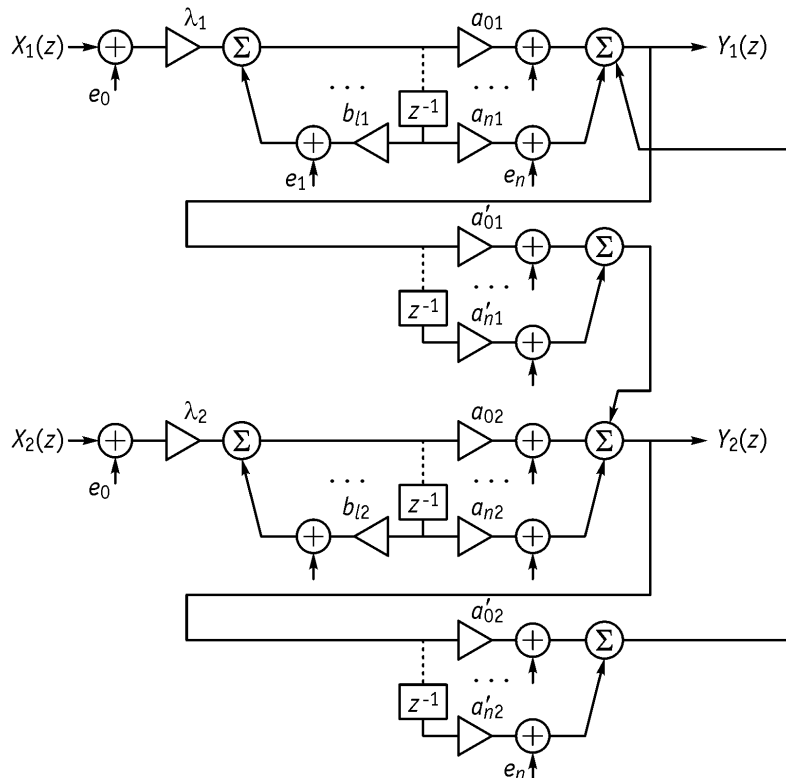


Рис. 4. Модель ЦФ с НЛОС 2-го типа

Дисперсия шума на выходе ЦФ с НЛОС 2-го типа после масштабирования определяется уравнением:

$$\sigma_{\text{ВЫХ}}^2 = \frac{\lambda_1^2 (2^{-b_{\text{АЦП1}}})^2}{12} \left[ \sum_{n=0}^{\infty} h_2^2(n) + \sum_{n=0}^{\infty} h_6^2(n) \right] + \frac{\lambda_2^2 (2^{-b_{\text{АЦП2}}})^2}{12} \sum_{n=0}^{\infty} h_4^2(n) + \frac{(2^{-b_{\text{УМН}}})^2}{12} \left[ L_1 \sum_{n=0}^{\infty} h_1^2(n) + L_2 \sum_{n=0}^{\infty} h_4^2(n) + L_1 \sum_{n=0}^{\infty} h_5^2(n) + N_1 \sum_{n=0}^{\infty} h_7^2(n) + (N_2 + N'_1) \sum_{n=0}^{\infty} h_9^2(n) + (N_1 + N'_2) \cdot 1 \right], \quad (19)$$

где  $h_1(n) \div H_1(z)$ ;  $h_5(n) \div H_{\text{ЛОС1}}(z) \cdot H_{\text{ЛОС2}}(z) \cdot H_1(z)$ ;  $h_4(n) \div H_2(z) \cdot H_{\text{ЛОС2}}(z)$ ;  $h_7(n) \div H_{\text{ЛОС1}}(z) \cdot H_{\text{ЛОС2}}(z)$ ;  $h_9(n) \div H_{\text{ЛОС2}}(z)$ .

Анализ уравнения (19) показывает, что дисперсия шума на выходе ЦФ с НЛОС увеличивается по сравнению с 1-й схемой за счет увеличения дисперсии от шумов АЦП и суммарной дисперсии шума умножителей. По сравнению с нерекурсивной реализацией ЦФ с НЛОС дисперсия шума на выходе оказывается выше, а по сравнению с рекурсивной реализацией ЦФ и ЛОС – существенно ниже за счет уменьшения числа умножителей цепи НЛОС.

#### 4. Цифровой фильтр с ЛОС 3-го типа

Рассмотрим ЦФ с ЛОС 3-го типа (рис. 5), шумовая модель которого изображена на рис. 6.

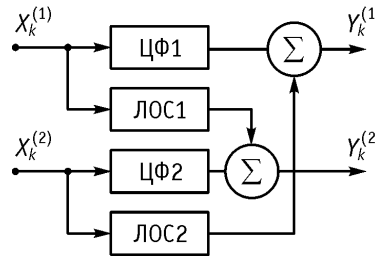


Рис. 5. Двухканальная система с ЛОС. Тип № 3

По аналогии с предыдущими схемами импульсная характеристика первого сумматора определяется рекурсивной частью  $H'_1(z)$  (11), а второго – передаточной функцией  $H_1(z)$  и передаточной функцией ЛОС<sub>2</sub> по формулам (3) и (6) соответственно.

После нахождения  $h_{1\Sigma}(n) \div H'_1(z)$  и  $h_{2\Sigma}(n) \div (H_1(z) + H_{\text{ЛОС2}}(z))$  множители  $\lambda$  определяются по формулам (10), (15), (16) в зависимости от условий масштабирования.

Дисперсия шума на выходе ЦФ с НЛОС 3-го типа после масштабирования определяется уравнением

$$\sigma_{\text{ВЫХ}}^2 = \frac{\lambda_1^2 (2^{-b_{\text{АЦП1}}})^2}{12} \sum_{n=0}^{\infty} h_1^2(n) + \frac{\lambda_2^2 (2^{-b_{\text{АЦП2}}})^2}{12} \sum_{n=0}^{\infty} h_4^2(n) + \frac{(2^{-b_{\text{УМН}}})^2}{12} \left[ L_1 \sum_{n=0}^{\infty} h_1^2(n) + L_2 \sum_{n=0}^{\infty} h_4^2(n) + (N_1 + N'_2) \cdot 1 \right], \quad (20)$$

где  $h_1(n) \div H_1(z)$ ;  $h_4(n) \div H_{\text{ЛОС2}}(z)$ .

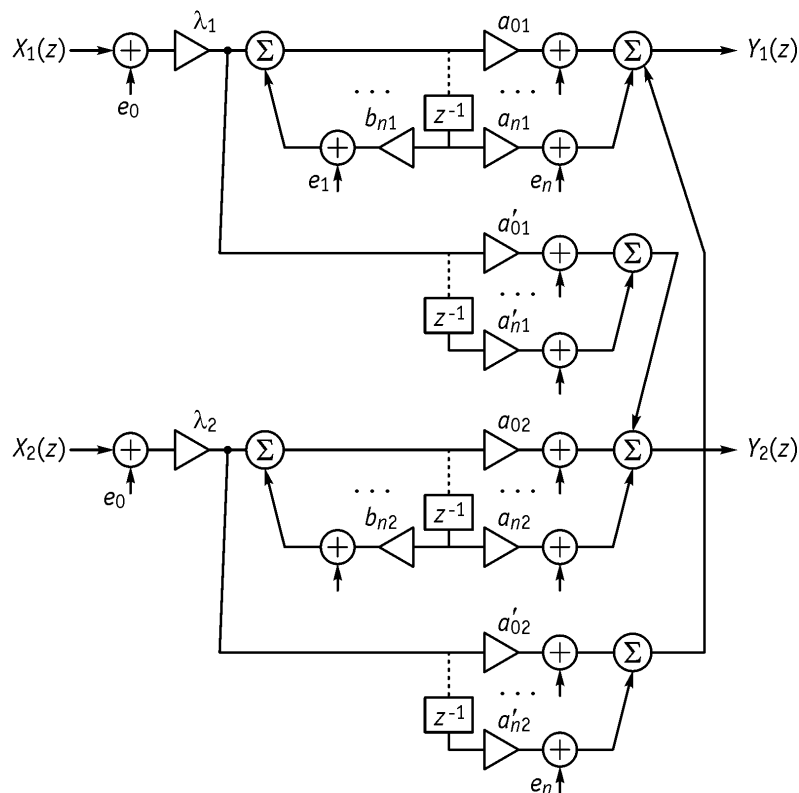


Рис. 6. Модель ЦФ с НЛОС 3-го типа

Анализ уравнения (20) показывает, что шумы АЦП в схемах 1 и 3 при одинаковых разрядных сетках примерно одинаковы и меньше, чем во 2-й схеме, а шумы умножителей в 3-й схеме существенно меньше, чем в предыдущих схемах. Это происходит за счет уменьшения путей прохождения шума, что приводит к существенному уменьшению суммарной дисперсии шума на выходе ЦФ с НЛОС 3-го типа.

### 5. Цифровой фильтр с ЛОС 4-го типа

В заключение рассмотрим схему ЦФ с ЛОС 4-го типа (рис. 7), шумовая модель которого изображена на рис. 8.

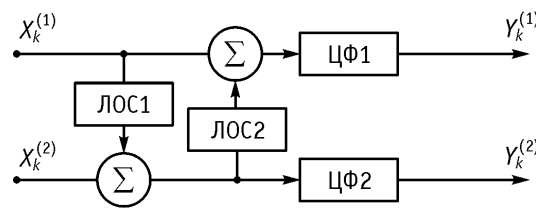


Рис. 7. Двухканальная система с ЛОС. Тип № 4

Импульсная характеристика первого сумматора определяется рекурсивной частью передаточной функции  $H_1'(z)$  и передаточной функцией ЛОС  $H_{ЛОС2}(z)$  по формулам (11) и (6) соответственно.

Импульсная характеристика второго сумматора определяется передаточной функцией  $H_1(z)$  (3).

После нахождения импульсных характеристик для 1-го и 2-го сумматоров определяются соответствующие масштабные множители согласно (10), (15), (16).

Дисперсия шума ЦФ с НЛОС этого типа после масштабирования определяется уравнением:

$$\begin{aligned} \sigma_{\text{ВЫХ}}^2 = & \frac{\lambda_1^2 (2^{-b_{\text{АЦП1}}})^2}{12} \left[ \sum_{n=0}^{\infty} h_1^2(n) + \sum_{n=0}^{\infty} h_5^2(n) \right] + \frac{\lambda_2^2 (2^{-b_{\text{АЦП2}}})^2}{12} \sum_{n=0}^{\infty} h_4^2(n) + \\ & + \frac{(2^{-b_{\text{УМН}}})^2}{12} \left[ (L_1 + N'_2) \sum_{n=0}^{\infty} h_1^2(n) + (L_2 + N'_1) \sum_{n=0}^{\infty} h_4^2(n) + \right. \\ & \left. + (L_1 + N'_2) \sum_{n=0}^{\infty} h_5^2(n) + N_1 \cdot 1 \right], \end{aligned} \quad (21)$$

где  $h_1(n) \div H_1(z)$ ;  $h_4(n) \div H_1(z) \cdot H_{\text{ЛОС2}}(z)$ ;  $h_5(n) \div H_1(z) \cdot H_{\text{ЛОС2}}(z) \cdot H_1(z)$ .

Из уравнения (21) следует, что в данной схеме дисперсия шума АЦП при прочих равных условиях больше, чем дисперсия шума АЦП в схеме № 1 и схеме № 3, и одинакова с дисперсией шума АЦП в схеме № 2. Дисперсия шума от умножителей в схеме № 4 больше, чем дисперсия шума в схеме № 3 и схеме № 1, и меньше дисперсии шума в схеме № 2. Таким образом, наилучшей с точки зрения минимума шумов является схема № 3, а наихудшей – схема № 2.

В заключение следует сказать, что процесс масштабирования в цифровых фильтрах, как было отмечено выше, обычно приводит к существенному уменьшению отношения сигнал/шум на выходе фильтра по сравнению с отношением сигнал/шум на входе, что, в свою очередь, ухудшает помехоустойчивость ЦФ в целом [1]. Использование же принципа ЛОС, как показано в [3], позволяет существенно повысить помехоустойчивость ЦФ даже при отношении сигнал/шум на входе меньше единицы. Таким образом, при масштабировании ЦФ с ЛОС не происходит уменьшения отношения сигнал/шум на выходе фильтра, что существенно повышает его помехоустойчивость по сравнению с традиционными методами масштабирования ЦФ.

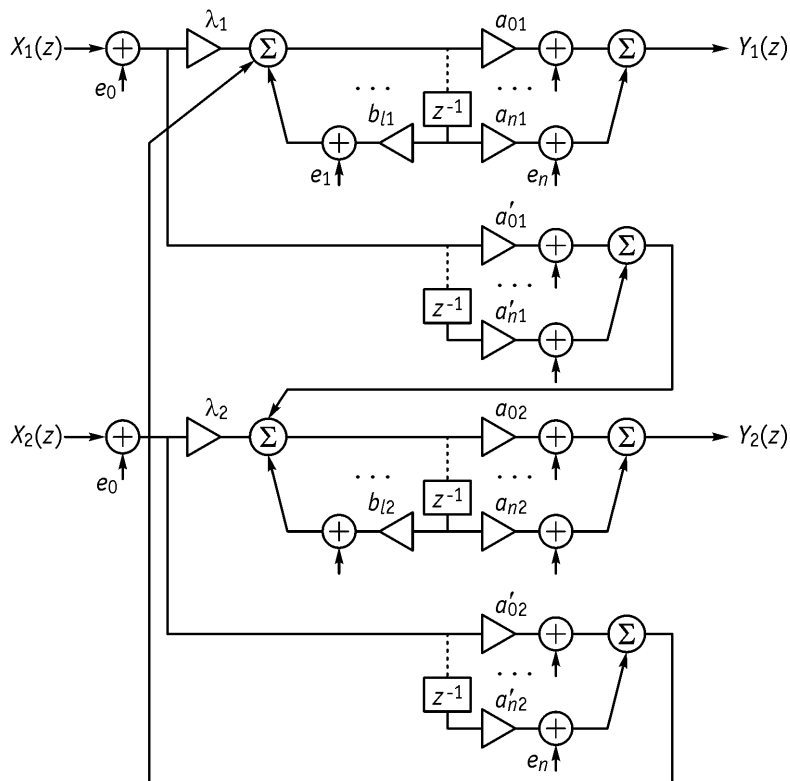


Рис. 8. Модель ЦФ с ЛОС 4-го типа



Если сравнивать по помехоустойчивости масштабируемые ЦФ с ЛОС, то лучший результат дает схема 3, затем схемы 2 и 4, а наименьший выигрыш дает схема 1.

Полученные результаты по масштабированию ЦФ с ЛОС можно обобщить и на  $n$ -канальную систему с ЛОС. Причем в зависимости от вида помех могут изменяться характер ЛОС, структура охвата каналов латеральными связями (каждый канал с каждым, по группам мешающих параметров и т.д.), подбор глубины обратной связи.

## 6. Заключение

Исследованы вопросы масштабирования рекурсивных одноуровневых цифровых фильтров с нерекурсивными латеральными обратными связями с использованием импульсной характеристики и АЧХ цепи.

Определены масштабные коэффициенты по условиям ограничения максимума сигнала, энергии сигнала и максимума АЧХ для 4-х типов ЦФ с ЛОС.

Показано, что при масштабировании ЦФ с НЛОС 1-го и 2-го типов определяющую роль играют передаточные функции ЦФ1, ЦФ2,  $H_{\text{ЛОС}2}(z)$  и рекурсивные части передаточной функции ЦФ1. При масштабировании ЦФ с НЛОС 3-го и 4-го типов определяющую роль играют передаточные функции ЦФ1,  $H_{\text{ЛОС}2}(z)$  и рекурсивная часть ЦФ1  $H_1'(z)$ .

Получены уравнения для дисперсии шума ЦФ с НЛОС после масштабирования для 4-х типов фильтров. Показано, что с точки зрения помехоустойчивости наилучшей является типовая схема 3, а наихудшей – типовая схема 1.

Таким образом, полученные результаты по масштабированию рекурсивных ЦФ с НЛОС позволяют, с одной стороны, предотвратить переполнение разрядной сетки, а с другой – обеспечить максимально возможное отношение сигнала к шуму округления.

Приведенные в статье данные по масштабированию ЦФ с ЛОС с использованием импульсных и передаточных функций для типовых одноуровневых двухканальных ЦФ с ЛОС можно обобщить и на  $n$ -канальную многоуровневую систему с различной структурой охвата каналов ЛОС при их рекурсивной, нерекурсивной и комбинированной реализации.

## Литература

1. Гольденберг Л. М., Матюшкин Б. Д., Поляк М. Н. Цифровая обработка сигналов. М.: Радио и связь, 1990. 256 с.
2. Рабинер Л., Голд Б. Теория и применение цифровой обработки сигналов. М.: Мир, 1978. 848 с.
3. Бакалов В. П., Субботин Е. А. Обработка сигналов в системах с латеральными связями. М.: Горячая линия – Телеком, 2017. 178 с.
4. Бакалов В. П., Черных Ю. С. Использование принципа латеральных связей для обработки дискретных сигналов // Вестник СибГУТИ. 2012. № 1. С. 43–50.
5. Бакалов В. П., Субботин Е. А. Исследование помехоустойчивости дискретных фильтров с латеральными связями // Вестник СибГУТИ. 2015. № 3. С. 89–95.
6. Бакалов В. П., Черных Ю. С. О потенциальной скорости передачи информации в инфокоммуникационных сетях с латеральными связями // Вестник СибГУТИ. 2012. № 2. С. 62–70.
7. Бакалов В. П., Крук Б. И. Теория электрических цепей. М.: Горячая линия – Телеком, 2018. 537 с.
8. Бакалов В. П., Субботин Е. А. Масштабирование цифровых фильтров с латеральными связями // Вестник СибГУТИ. 2018. № 4. С. 12–19.

**Бакалов Валерий Пантелеевич**

д.т.н., профессор, заведующий кафедрой теории электрических цепей СибГУТИ (630102, Новосибирск, ул. Кирова, 86), тел. 286-80-35, e-mail: [bvp@sibsutis.ru](mailto:bvp@sibsutis.ru).

**Scaling recursive of digital filters with nonrecursive lateral feedbacks****V. P. Bakalov**

The article states ways to scale digital filters (DF) with lateral feedbacks (LFB). Models of four types recursive of DF with LFBs with their nonrecursive implementation are considered. Filters are scaled using hi impulse response and scaling using the amplitude-frequency characteristic of the circuit. The obtained results allow, on the one hand, to prevent overfilling of the grade graticule of the DF with LFBs, and on the other hand, to significantly increase its noise immunity and efficiency.

*Keywords:* recursive digital filters, nonrecursive lateral feedbacks, scaling, limiting the maximum signal, maximum signal energy, maximum amplitude-frequency characteristic of the circuit.